

# Installationsanleitung

ScreenOut<sup>®</sup> OH 85 Landscape | Art.-Nr.: 5891

DE Installationsanleitung

GB Installation manual

FR Guide d'installation

NL Installatievoorschrift

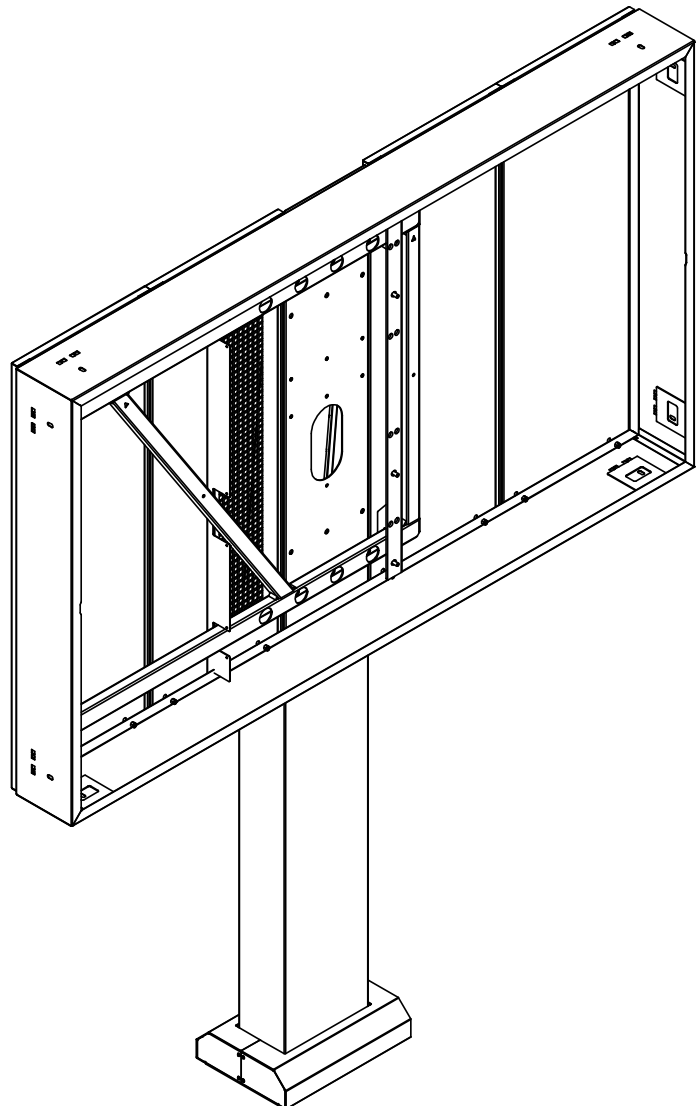
ES Guía de instalación

SE Installationsanvisning

TR Yükleme Rehberi

RU инструкция по установке

CN 安装指南



**DE**

### **Achtung!**

Technische Geräte stellen einen beträchtlichen Wert dar. Sie sollten daher bei der Installation vorsichtig mit den Komponenten umgehen und diese bei Bedarf schützen.

Auch sollte, falls nötig, der Installtionsbereich abgesichert werden. Herabfallende Teile können zu Verletzungen und Materialschäden führen.

Die im Lieferumfang enthaltenen Materialien sind unter Umständen nicht für die speziellen Gegebenheiten am Installationsort geeignet. Bitte prüfen Sie dies vorab und ersetzen Sie diese bei Bedarf durch geeignete Materialien.

Falls Sie Bezüglich der Installation des Produkts unsicher sind oder noch Fragen haben wenden Sie sich an uns oder anderes ausgebildetes Fachpersonal.

**GB**

### **Caution!**

Technical devices are of considerable value. You should therefore handle the components carefully during installation and protect them if necessary.

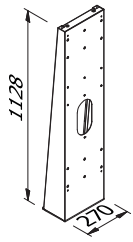
If necessary, the installation area should also be secured. Falling parts can cause injuries and material damage.

The materials included in the scope of delivery may not be suitable for the special conditions at the installation site. Please check this in advance and replace it with suitable materials if necessary.

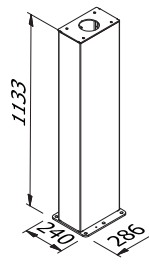
If you are unsure about the installation of the product or have any questions, please contact us or other trained specialists.



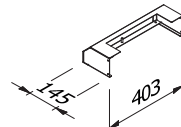
# Lieferumfang | Scope of delivery



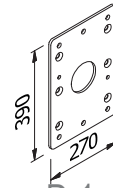
A 1x



B 1x



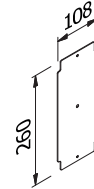
C 2x



D 1x



E 2x



F 1x



a 6x  
M14x80



b 18x  
Ø14



c 18x  
M14



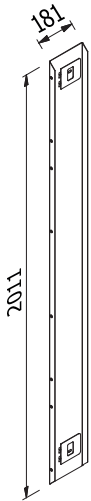
d 13x  
M4x12



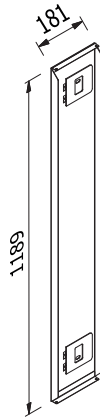
e 4x  
M10x20



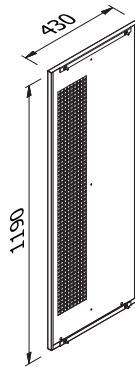
f 4x  
Ø10



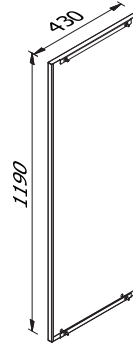
G 2x



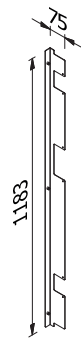
H 2x



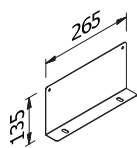
I 2x



J 2x



K 1x



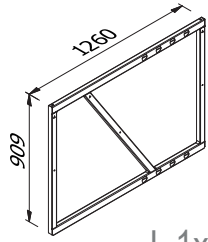
g 1x



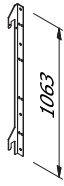
h  
M8x16  
10 x



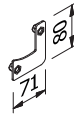
i  
M4x12  
3 x



L 1x



M 2x



N 2x



O 2x  
30x30



j 6x  
M6x20



k 6x  
Ø6



l 6x  
M10x20



m 6x  
Ø10



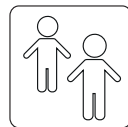
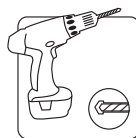
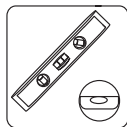
n 6x  
Ø10



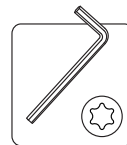
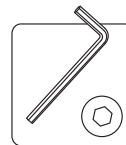
o 8x  
M8x20



p 8x  
Ø8x24



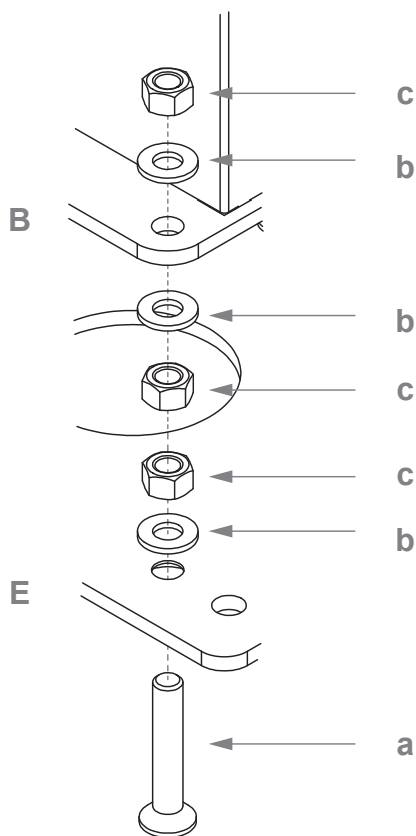
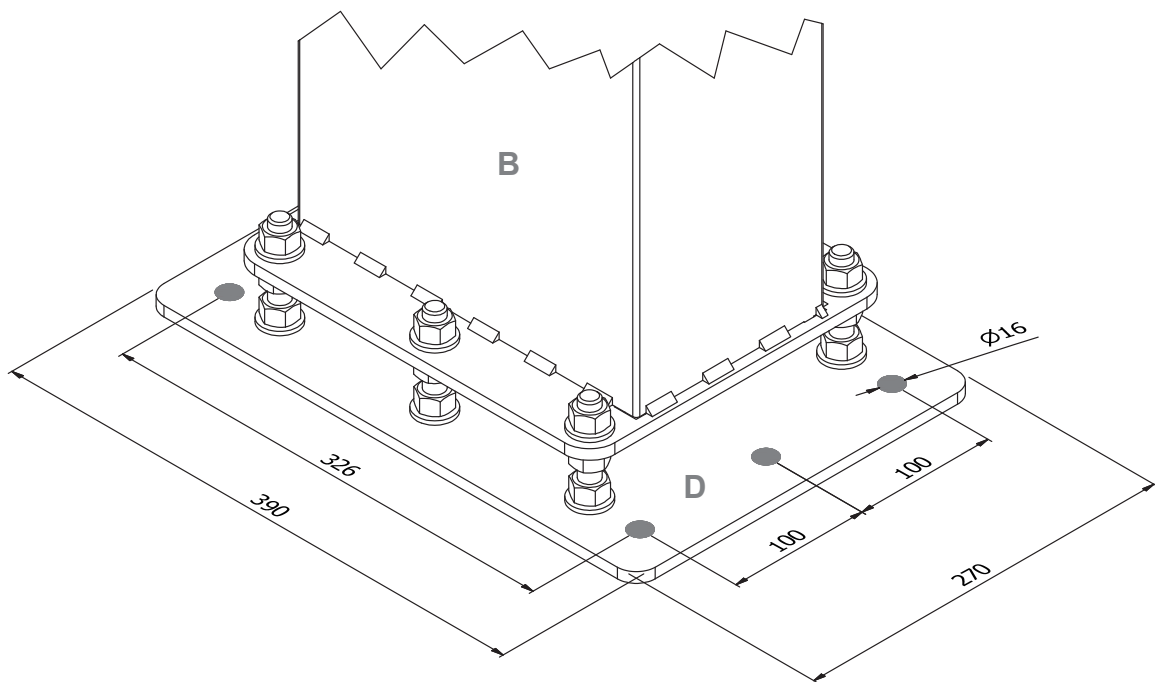
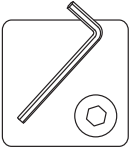
mindestens  
at least



Inkl. 1x T20 | 1x T30 | 1x T40  
Incl. 1x T20 | 1x T30 | 1x T40

Montagematerial zur Bodenmontage ist nicht im Lieferumfang enthalten. Verwenden Sie nur Montagematerialien, die für den Zweck und die Art des Bodens geeignet sind. Prüfen Sie die Festigkeit der verwendeten Dübel und Schrauben. Aufgrund des hohen Gerätegewichts empfehlen wir die Verwendung einer Hebevorrichtung.

Mounting material for floor mounting is not included in the scope of delivery. Use only mounting materials which is suitable for the purpose and type of floor. Check the strength of the anchors and screws you use. Due to the high weight of the device, we recommend using a lifting device.



Standardausführung zur festen Installation mittels eines Fundaments vorgesehen.

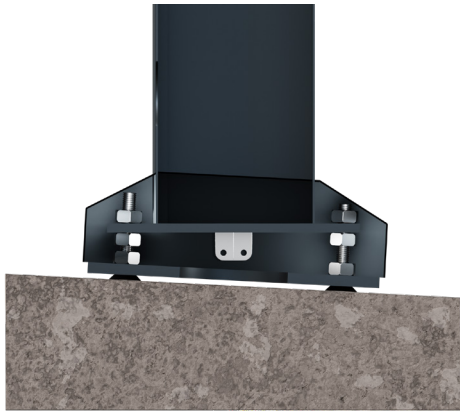
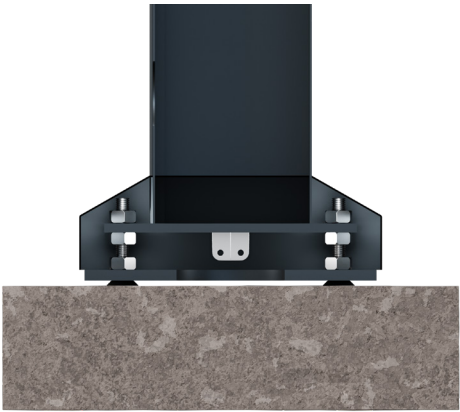
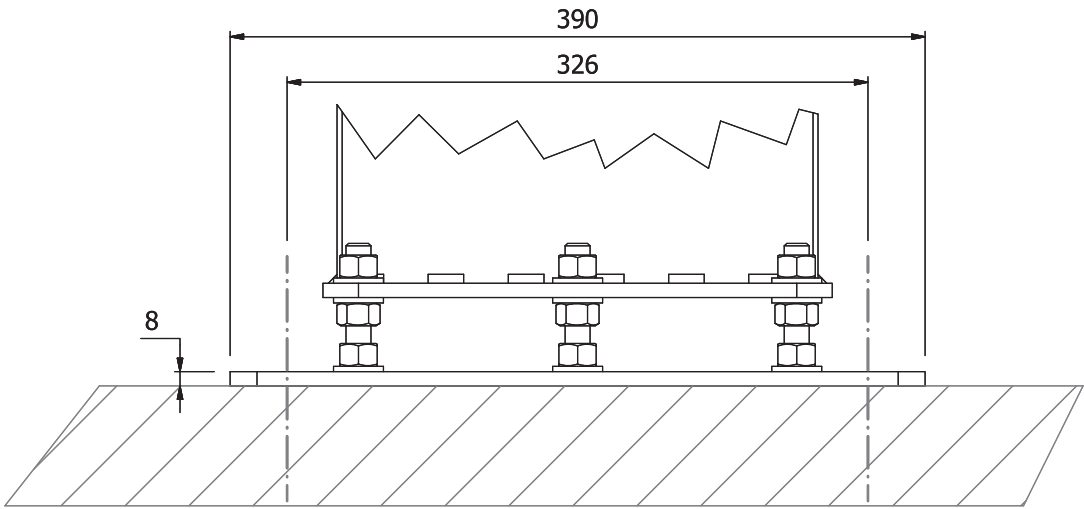
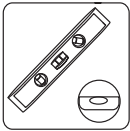
Bitte beachten Sie die Windlasten am Aufstellort!

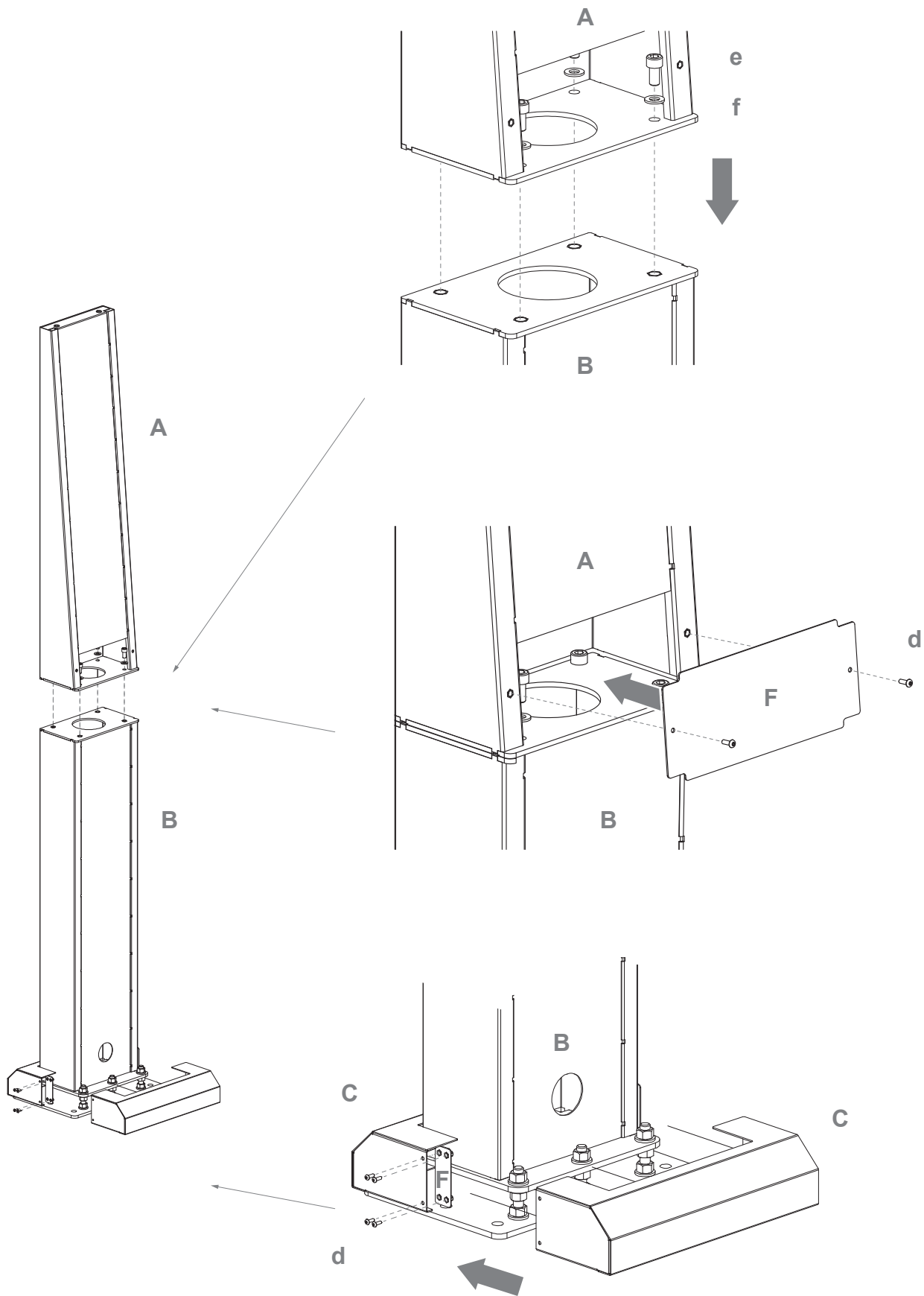
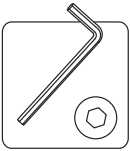
Montagematerial zur Bodenmontage ist nicht im Lieferumfang enthalten. Verwenden Sie nur Montagematerialien, die für den Zweck und die Art des Bodens geeignet sind. Prüfen Sie die Festigkeit der verwendeten Dübel und Schrauben.

Standard version intended for fixed installation by using a foundation.

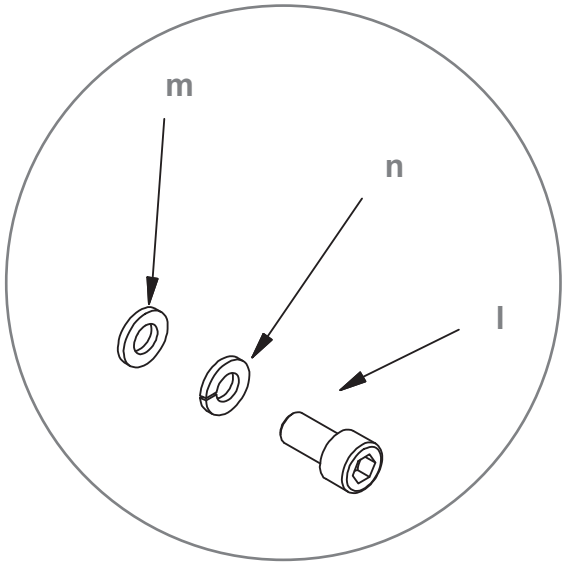
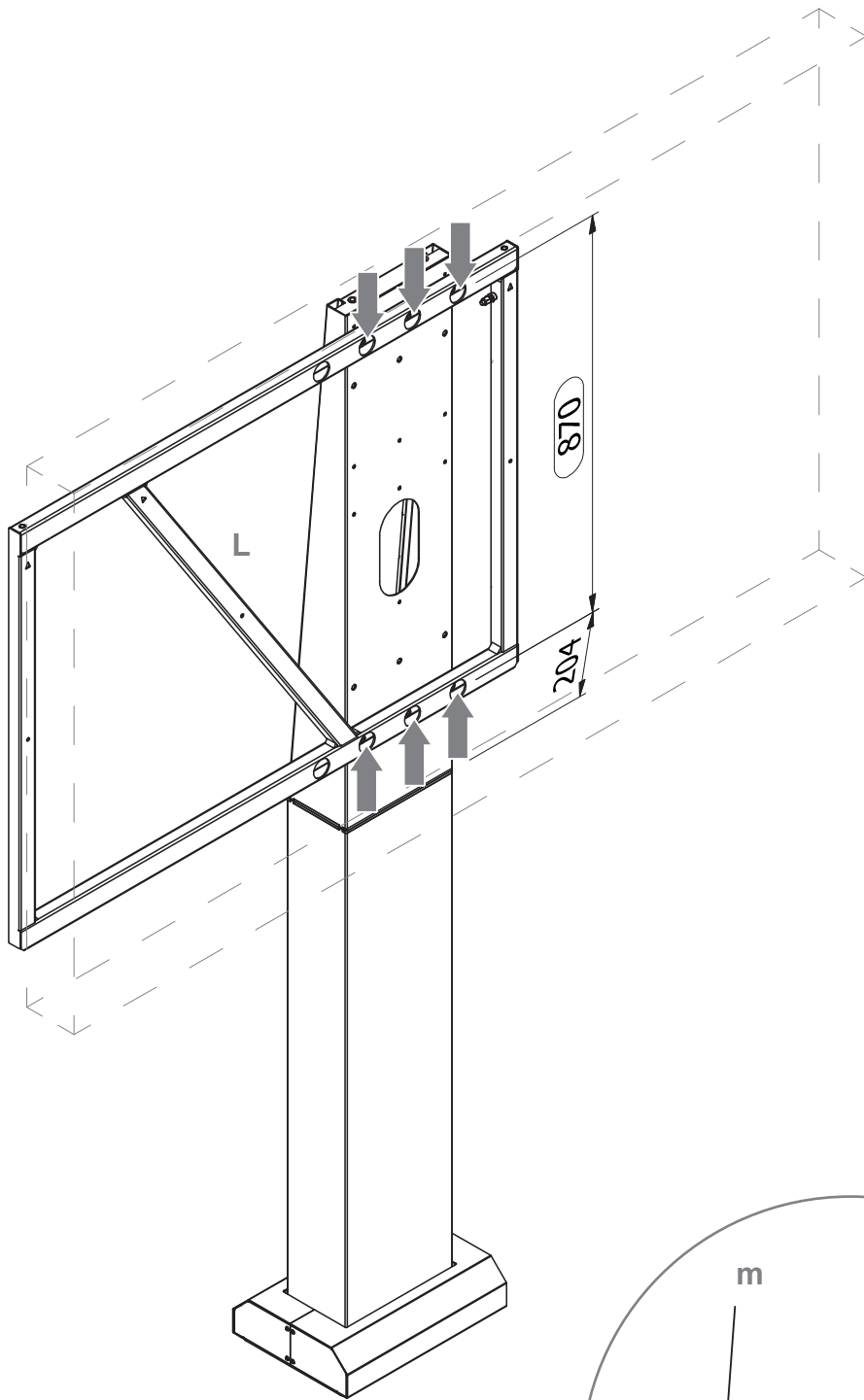
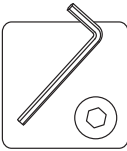
Please note the wind loads at the installation area!

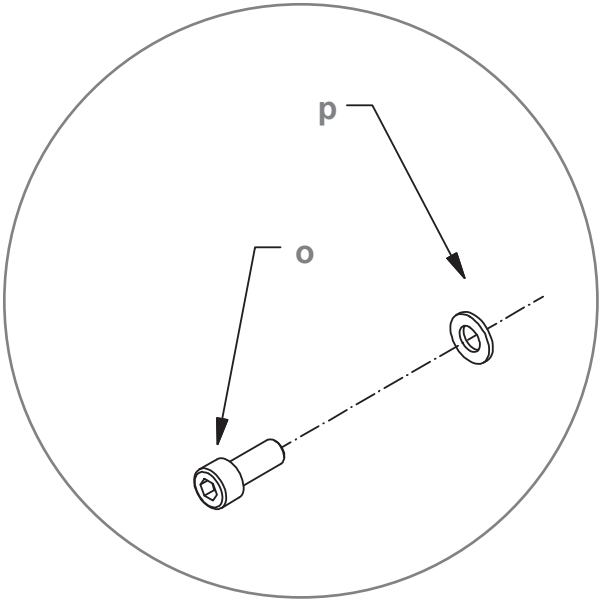
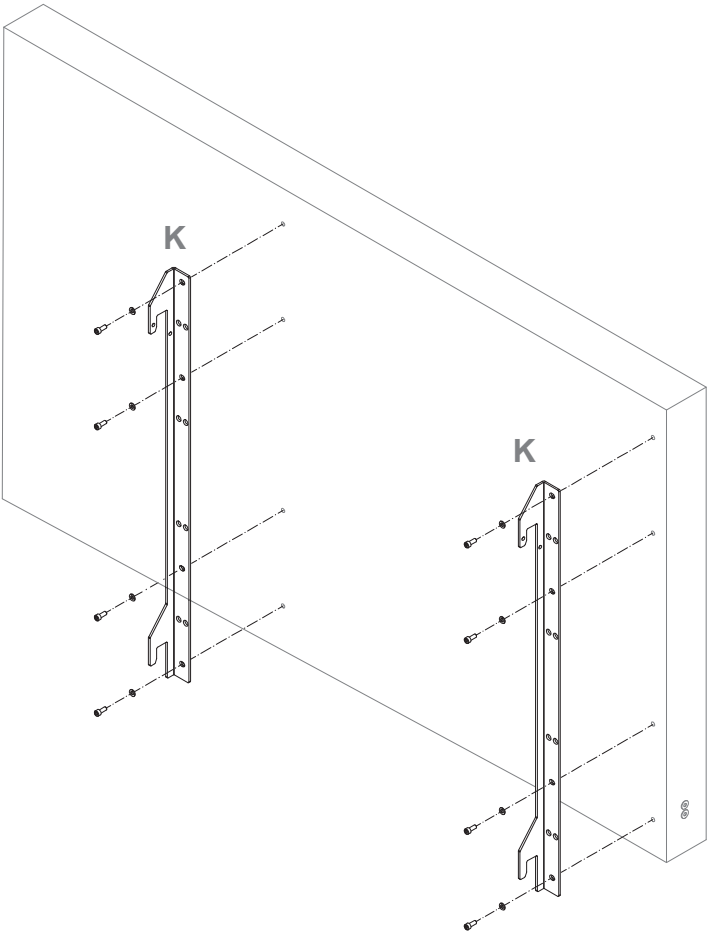
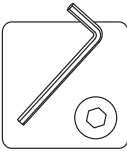
Mounting material for floor mounting is not included in scope of delivery. Use only materials suitable for the purpose and type of floor. Check the strength of the dowels and screws you use

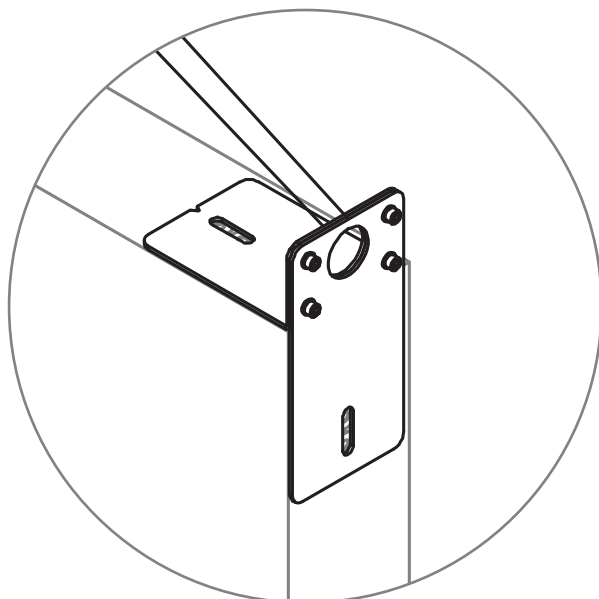
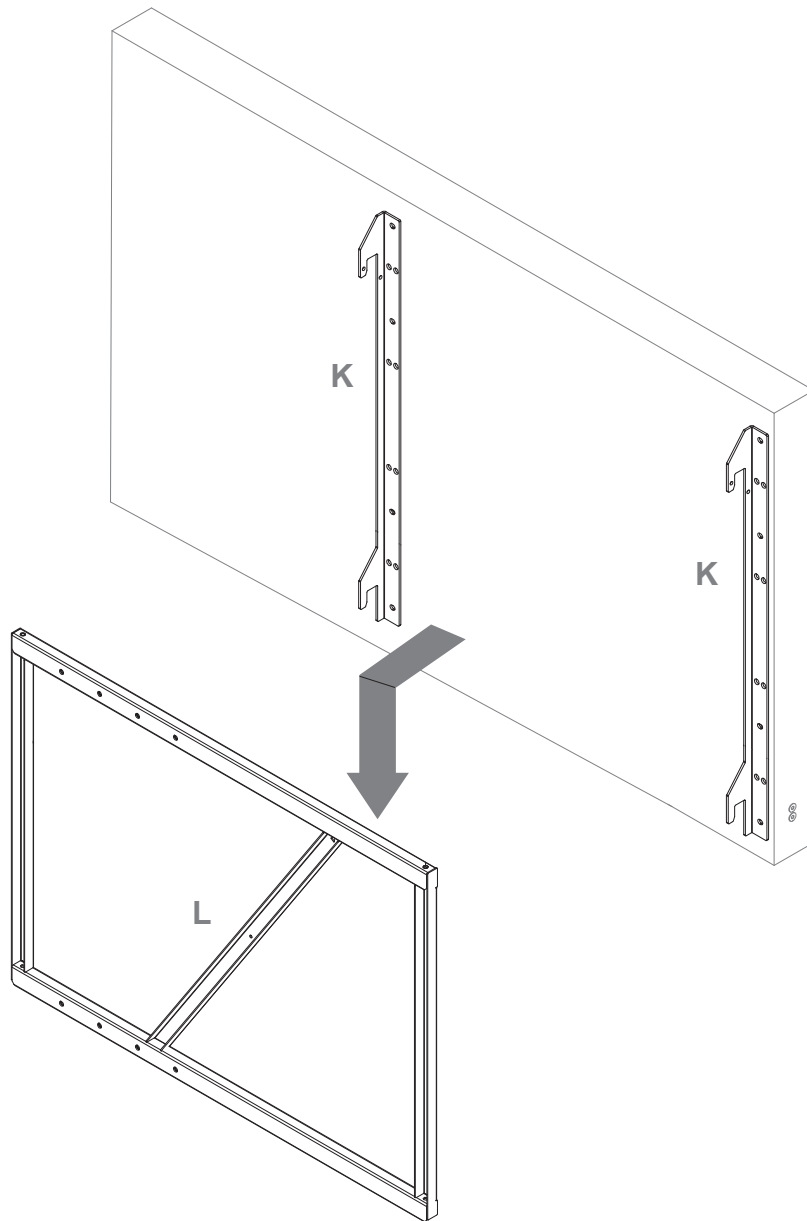
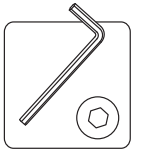












Aufgrund des hohen Gerätegewichts empfehlen wir die Verwendung einer Hebevorrichtung.

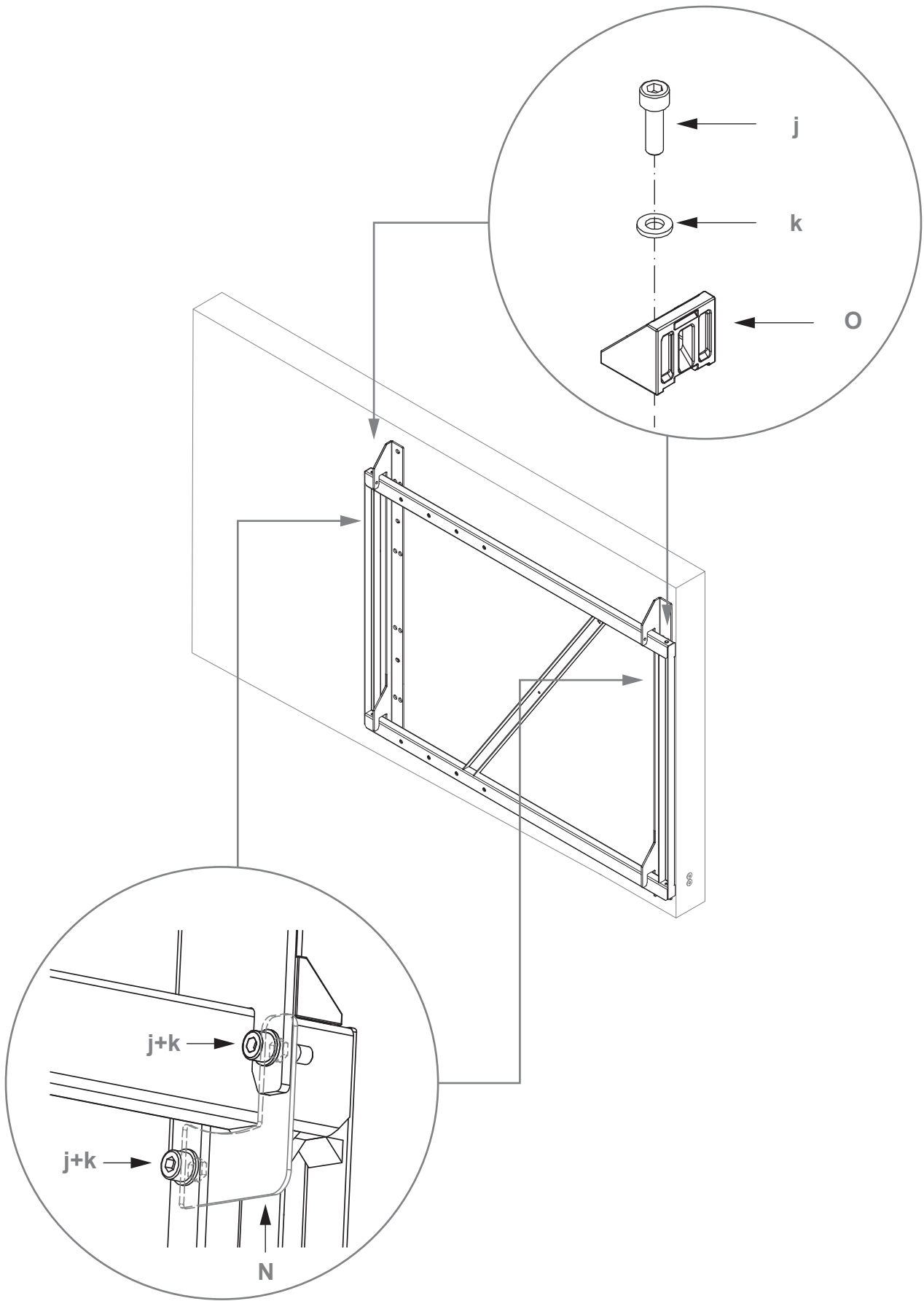
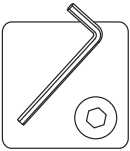
**BITTE BEACHTEN!**

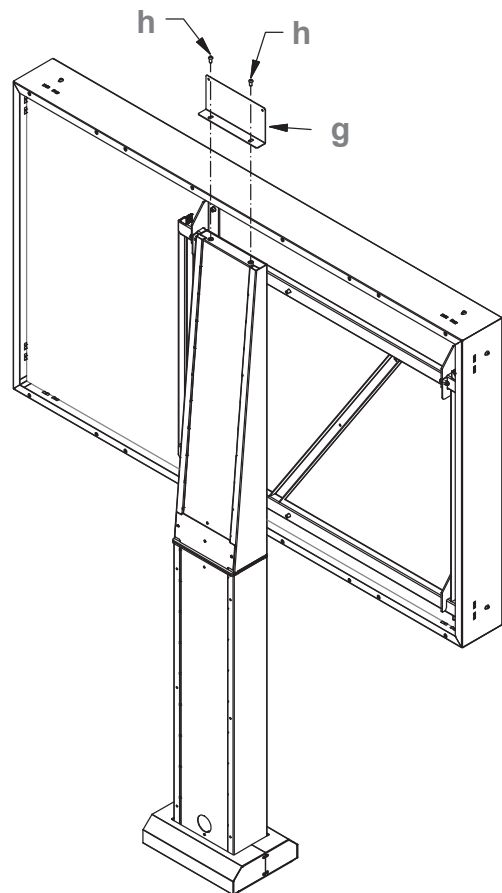
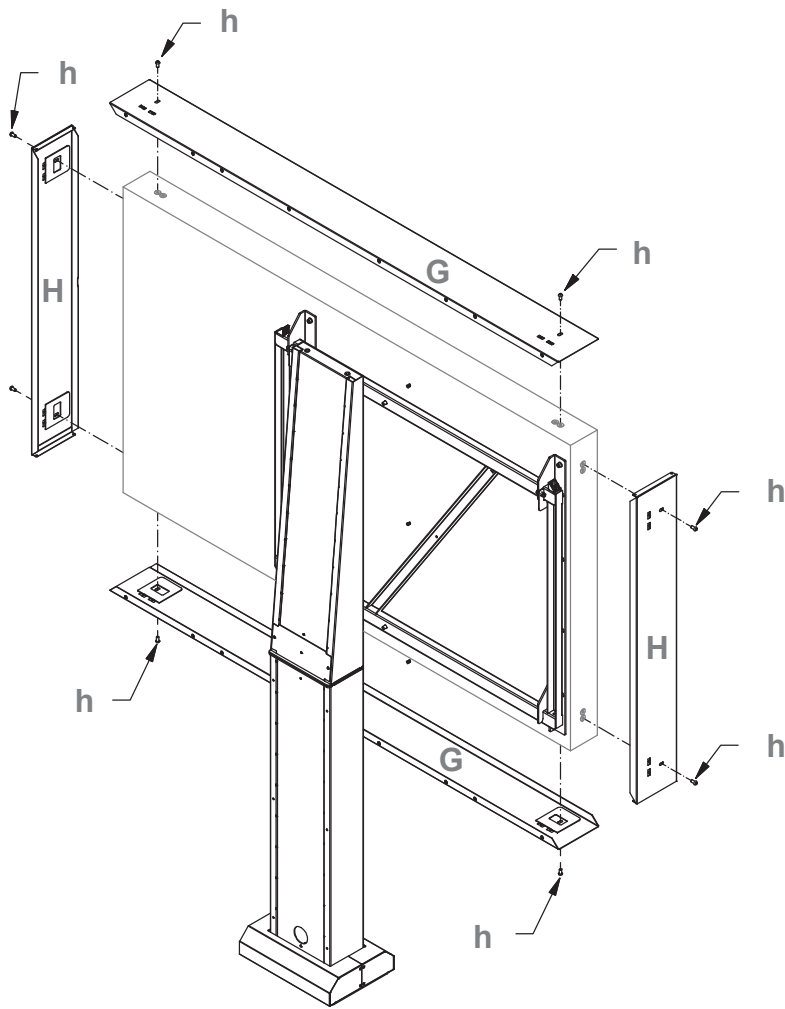
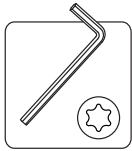
Die Hebewinkel (Hanging Aid Samsung OH 75 / 85 | Art.-Nr.: 5886) sind nicht im Lieferumfang enthalten.

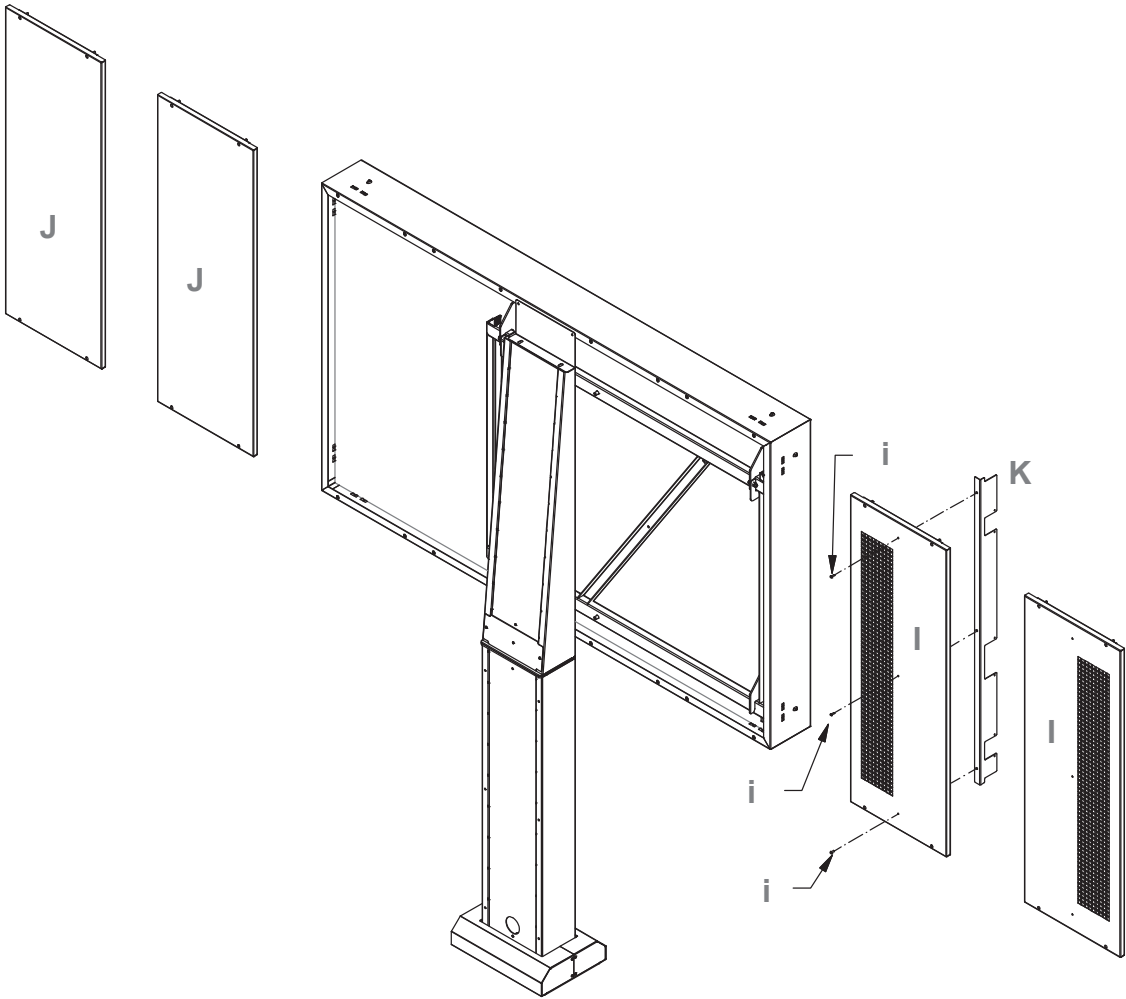
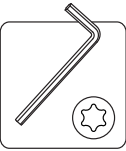
Due to the high weight of the device, we recommend using a lifting device.

**PLEASE NOTE!**

The lifting brackets (Hanging Aid Samsung OH 75 / 85 | Item no.: 5886) are not included in the scope of delivery.

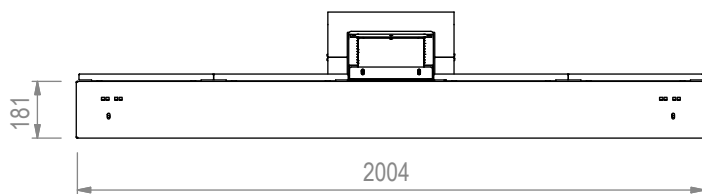
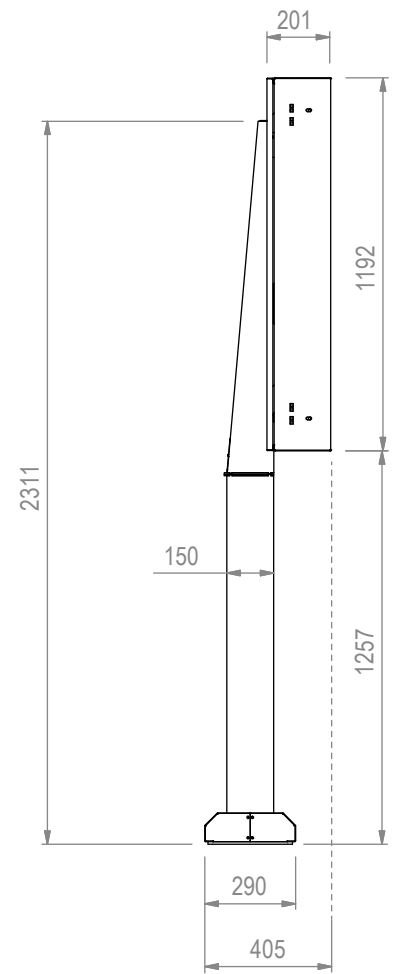
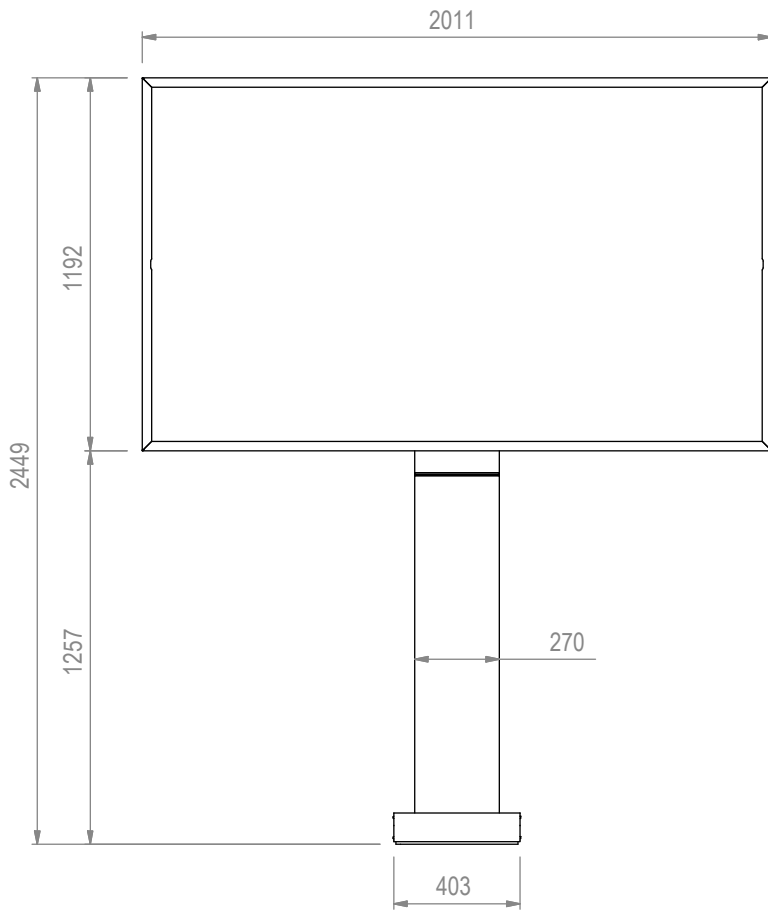








# Abmessungen | Dimensions





## Abmessungen | Dimensions

